

**CZĘŚĆ DRUGA: OPIS PRZEDMIOTU ZAMÓWIENIA (OPZ)**
**1. SZCZEGÓŁOWY ZAKRES PRAC.**

1.1. DOSTAWA I MONTAŻ 2 SZT. KONTENERÓW DLA OBSŁUGI BIOMASY LEŚNEJ.

1.2. Specyfikacja nowego kontenera nr 1.

1.2.1. typowy kontener wolnostojący o wym. 6,05x2,45x2,75 m,

1.2.2. RAL: 7016

1.2.3. wyposażenie: drzwi 100x200 cm, 1x okno 116x116 cm, 2x gniazdo, 1x gniazdo siłowe 16A (od strony okna), skrzynka z bezpiecznikami, wyłącznik światła, 1x lampa wewnętrzna, grzejnik elektryczny 2000W,

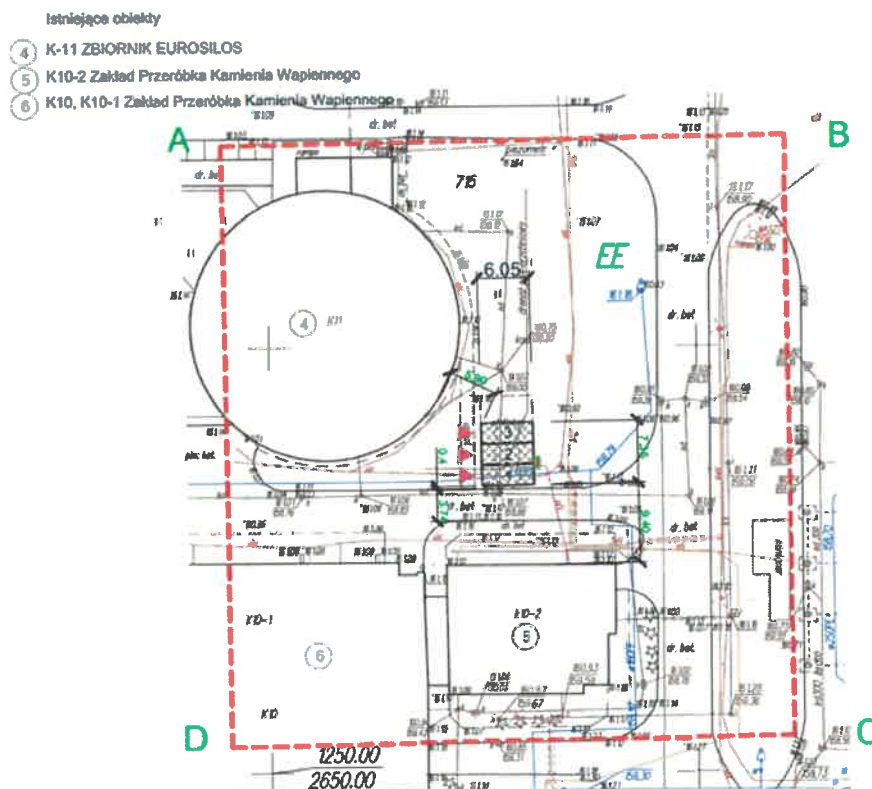
1.3. Specyfikacja nowego kontenera nr 2.

1.3.1. typowy kontener wolnostojący o wym. 6,05x2,45x2,75m,

1.3.2. RAL: 7016

1.3.3. wyposażenie: drzwi 100x200 cm, 1x okno 116x116 cm, 2x gniazdo, skrzynka z bezpiecznikami, wyłącznik światła, 1x lampa wewnętrzna, grzejnik elektryczny 2000W,

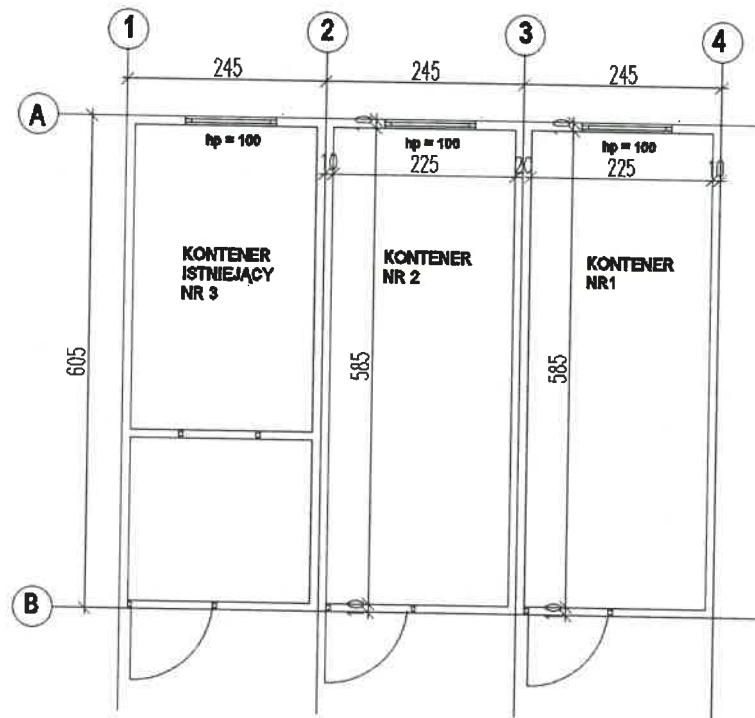
1.4. Kontenery oznaczone nr 1, 2, 3 na rys. nr 1, to obiekty istniejące.



Rys. 1. Lokalizacja – teren elektrowni

1.4.1. Przewiezienie starych kontenerów nr 1 i 2 (Rys. 1) w miejsce wskazane przez Zamawiającego (na terenie Elektrowni).

1.4.2. Posadowienie nowych kontenerów na podłożu betonowym, w miejsce istniejących oznaczonych nr 1 i 2 (Rys. 2).



Rys. 2. Posadowienie nowych kontenerów

- 1.5. Wykonawca robót jest odpowiedzialny za wykonanie zakresu robót zgodnie z najlepszymi zasadami wiedzy technicznej, obowiązującymi przepisami prawa oraz specyfikacji technicznej.

## 2. WARUNKI WYKONANIA REMONTU.

- 2.1. Prace będą prowadzone na czynnych obiektach energetycznych Elektrowni.
- 2.2. Zakres i rodzaj prac wymagających unieczynnienia obiektów/urządzeń zostaną uzgodnione z Zamawiającym na etapie opracowania Instrukcji Organizacji Robót.
- 2.3. Na czas prowadzenia prac Wykonawca w miejscach remontu wykona wg wskazań Zamawiającego niezbędne bezpieczne dojścia, przejścia dla obsługi oraz ewentualnych innych prac eksploatacyjnych urządzeń.
- 2.4. Pracownicy muszą posiadać aktualne szkolenie w dziedzinie bezpieczeństwa i higieny pracy.
- 2.5. Wykonawca musi uwzględnić następujące utrudnienia związane z realizacją prac:
  - 2.5.1. możliwość wystąpienia przerw w pracach wynikających z sytuacji ruchowej Elektrowni,
  - 2.5.2. czas oczekiwania na dopuszczenie do prac wynikający z obowiązujących procedur.
- 2.6. Przed przystąpieniem do wykonania prac Wykonawca zobligowany jest do opracowania i uzgodnienia z prowadzącym umowę ze strony Elektrowni Instrukcji Organizacji Robót.
- 2.7. Wykonawca zobligowany jest do zapewnienia nadzoru:
  - 2.7.1. Kierownika budowy posiadającego stosowne uprawnienia do prowadzenia prac stanowiących przedmiot umowy. Kierownik budowy jest zobowiązany do prowadzenia dziennika budowy.
  - 2.7.2. Pracownika służby BHP.

## 3. TERMIN REALIZACJI.

- 3.1. 1 miesiąc od podpisania umowy.

## 4. WYMAGANIA W ZAKRESIE BHP I OCHRONY ŚRODOWISKA.

- 4.1. Opracowanie i uzgodnienie z elektrownią „Instrukcji organizacji robót” i „Planu BIOZ”.

- 4.2. Wykonanie przedmiotu umowy zgodnie z obowiązującymi przepisami i normami ochrony środowiska.
- 4.3. Prowadzenie prac zgodnie z instrukcją organizacji bezpiecznej pracy obowiązującej u Zamawiającego.
- 4.4. Przekazanie przed przystąpieniem do prac oraz bieżąca aktualizacja wykazu pracowników.
- 4.5. Przeszkolenie pracowników (szkolenie wstępne) przez służby BHP Elektrowni.
- 4.6. Bezzwłocznego informowania Zamawiającego o zdarzeniach potencjalnie wypadkowych.
- 4.7. Ustanowienie nadzoru posiadającego stosowne uprawnienia do prowadzenia i organizacji prac w rozumieniu instrukcji bezpiecznej pracy, oraz koordynacji prac wg art. 208 KP.
- 4.8. Przekazanie planów wytworzonych odpadów oraz raportowanie o wytworzonych odpadach.

## 5. RAPORTY I ODBIORY

### 5.1. Dokumentacja wymagana przez Zamawiającego.

L.p.	Dokumentacja	Wymagana [x]	Dokument źródłowy
<b>A</b>	<b>PRZED ROZPOCZĘCIEM PRAC:</b>		
1.	Wniosek o wydanie przepustek tymczasowych dla Pracowników	x	Instrukcja przepustkowa dla ruchu osobowego i pojazdów nr I/DK/B/35/2008
2.	Wniosek o wydanie przepustek tymczasowych dla pojazdów	x	Instrukcja przepustkowa dla ruchu osobowego i pojazdów nr I/DK/B/35/2008
3.	Wniosek – zezwolenie na wjazd i parkowanie na terenie obiektów energetycznych	x	Instrukcja przepustkowa dla ruchu osobowego i pojazdów nr I/DK/B/35/2008
4.	Wykazy pracowników skierowanych do wykonywania prac na rzecz ENEA Elektrownia Połaniec S.A. wraz z podwykonawcami (Załącznik Z-1 dokumentu związanego nr 2 do IOBP)	x	Instrukcja organizacji bezpiecznej pracy w Enea Elektrownia Połaniec S.A nr I/DB/B/././2020
5.	Kwestionariusz Bezpieczeństwa i Higieny Pracy dla Wykonawców (Załącznik Z-5 dokumentu związanego nr 2 do IOBP)	x	Instrukcja organizacji bezpiecznej pracy w Enea Elektrownia Połaniec S.A nr I/DB/B/././2020
6.	Przewidywany - Plan odpadów przewidzianych do wytworzenia w związku z realizowaną umową rynkową, zawierający prognozę: rodzaju odpadów, ilości oraz planowanych sposobach ich zagospodarowania (Załącznik Z-2)	x	Instrukcja postępowania z odpadami wytworzonymi w Elektrowni Połaniec nr I/TQ/P/41/2014
7.	Instrukcje IBWR	x	

8.	Instrukcja IOR	x	Dokument związany nr 16 do IOBP
9.	Plan BIOZ	x	
<b>B</b>	<b>W TRAKCIE REALIZACJI PRAC:</b>		
1.	Tygodniowy raport postępu realizacji prac oraz miesięczny raport z kontroli stanu BHP	x	
2.	Dziennik robót	x	
<b>C</b>	<b>PO ZAKOŃCZENIU PRAC:</b>		
1.	Poświadczenia / Oświadczenia	x	
2.	Zgłoszenie gotowości do odbioru	x	
3.	Protokoły odbioru częściowego/inspektorskiego (uzgodniony przez strony i zatwierdzony)	x	Instrukcja odbiorowa/OWZU
4.	Protokół odbioru końcowego (uzgodniony przez strony i zatwierdzony)	x	Instrukcja odbiorowa/OWZU

## 6. WIZJA LOKALNA

- 6.1. Wizja lokalna jest obowiązkowa (w zależności od sytuacji związanej z Covid-19). Zamawiający przeprowadzi wizję po wcześniejszym ustaleniu terminu wizji z: Mariusz Wójtowicz, tel. 15 865 63 09; kom. 608 740 147; e-mail: [mariusz.wojtowicz@enea.pl](mailto:mariusz.wojtowicz@enea.pl)
- 6.2. Termin wizji: 23-26/08/2022 r.
- 6.3. Wykonawcy zamierzający uczestniczyć w wizji lokalnej powinni:
- 6.3.1. wypełnić formularz (Z-2 /Dokument związany nr 2 do I/NB/B/20/2013 z IOBP) i przesać z minimum 2 dniowym wyprzedzeniem, w celu ustalenia godziny szkolenia,
  - 6.3.2. podać imiona i nazwiska przedstawicieli Wykonawcy (minimum dobę przed przyjazdem) biorących udział w wizji, celem uzgodnienia wejścia na teren elektrowni,
  - 6.3.3. zabrać ze sobą odzież ochronną i sprzęt ochrony osobistej (kask z ochronnikami słuchu, okulary ochronne, maseczki chroniące przed pyłem) umożliwiające wejście na obiekty produkcyjne Enea Elektrownia Połaniec S.A.,
  - 6.3.4. przybyć do siedziby Zamawiającego w ustalonym terminie (odpowiednio wcześniej w celu uzyskania przepustek), następnie po odbyciu wstępnego szkolenia BHP (czas trwania około 2 godzin) umożliwiającego wejście na teren Enea Elektrownia Połaniec S.A. odbędzie się wizja lokalna.

## 7. REGULACJE PRAWNE, PRZEPISY I NORMY

- 7.1. Wykonawca będzie przestrzegał polskich przepisów prawnych łącznie z instrukcjami i przepisami wewnętrznymi Zamawiającego takich jak dotyczące przepisów przeciwpożarowych i ubezpieczeniowych.
- 7.2. Wykonawca ponosi koszty dokumentów, które należy zapewnić dla uzyskania zgodności z regulacjami prawnymi, normami i przepisami (łącznie z przepisami BHP).
- 7.3. Obok wymagań technicznych, należy przestrzegać regulacji prawnych, przepisów i norm, które wynikają z ostatnich wydań dzienników ustaw i dzienników urzędowych.
- 7.4. Dokumenty właściwe dla ENEA Elektrownia POŁANIEC S.A.
  - 7.4.1. Ogólne Warunki Zakupu Towarów.



- 7.4.2. Ogólne Warunki Zakupu Usług.
- 7.4.3. Instrukcja Ochrony Przeciwpożarowej.
- 7.4.4. Instrukcja Organizacji Bezpiecznej Pracy.
- 7.4.5. Instrukcja Postępowania w Razie Wypadków i Nagłych Zachorowań.
- 7.4.6. Instrukcja Postępowania z Odpadami.
- 7.4.7. Instrukcja Przepustkowa dla Ruchu materiałowego.
- 7.4.8. Instrukcja Postępowania dla Ruchu Osobowego i Pojazdów.
- 7.4.9. Instrukcja w Sprawie Zakazu Palenia Tytoniu.
- 7.4.10. Załącznik do Instrukcji Organizacji Bezpiecznej Pracy-dokument związany nr 4.

Dostępne na stronie internetowej Enea Elektrownia Połaniec S.A. pod adresem:

<https://www.enea.pl/pl/grupaenea/o-grupie/spolki-grupy-enea/polaniec/zamowienia/dokumenty-dla-wykonawcow-i-dostawcow>